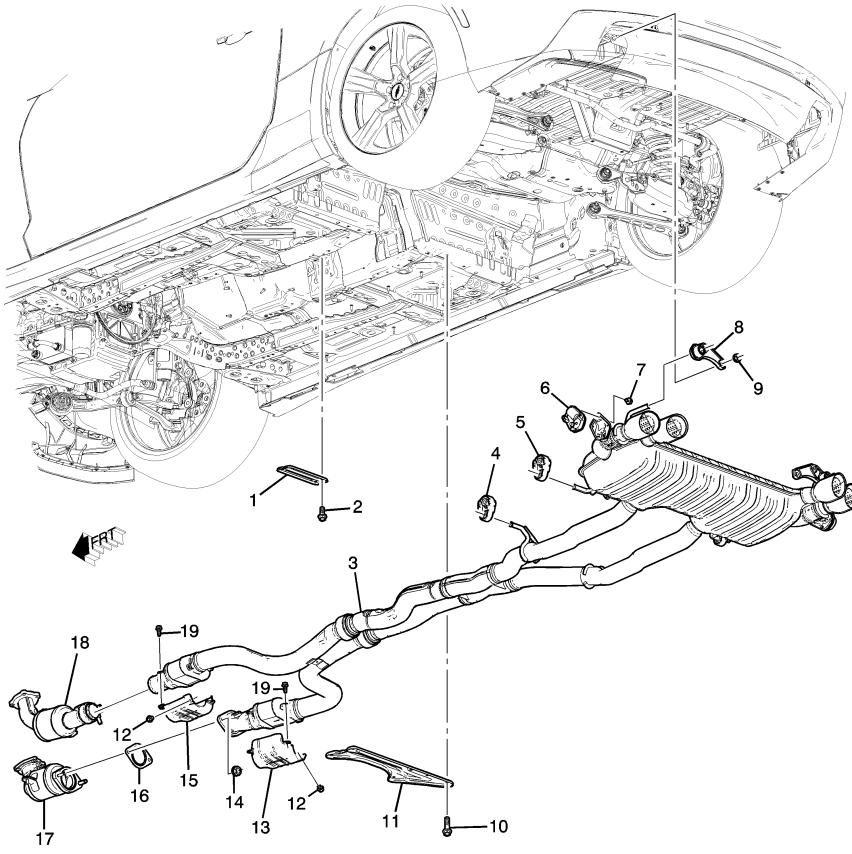


1A03-216 10/03/2015



ja

